

年 月 日

殿

承 認 願 図

【品 名】空調用被覆銅管 ポリタイトチューブ (難燃性)

【現場名】

受領印

年 月 日

千代田産業株式会社

本社：福岡県北九州市八幡東区東山三丁目8-34

TEL (093)651-9280

工場：大分県豊後高田市西真玉3499-4

TEL (0978)53-4234

断熱材の規格

(発泡プラスチック保温材JIS A 9511 A-PE-C-2に準じる)

項 目	単 位	特 性 値
熱 伝 導 率(平均温度23℃)	W/m・K	0.043 以下
引 張 強 さ	N/cm ²	14.0 以上
吸 水 率	g/100cm ²	2.0 以下
厚 さ 収 縮 率	%	(120±5℃) 7 以下
透 湿 係 数(厚さ25mm当たり)	ng/m ² ・s・Pa	20 以下
耐 熱 温 度		-40℃～120℃

特 徴

1. 配管管内温度120℃の使用に耐えます。
2. 銅管に対する腐食性が極めて小さいので長期間使用後も銅管腐食の発生はほとんどありません。
3. 断熱性に優れ、しかも吸水・吸湿性がないので、長期間にわたり保温効果を持続します。
4. 耐薬品性に優れていますので、薬品に侵される心配がありません。
5. 柔軟性がありますので、曲部作業も容易に行えます。

用 途

冷暖房エアコン配管の保温

J C D A 0 0 1 0 難燃性適合品 難燃性(自己消火性)UL94 HBF相当品

千代田産業株式会社

銅管の規格

日本工業規格	J I S H 3 3 0 0 銅及び銅合金継目無管 Copper and Copper Alloy-Seamless Pipes and Tubes
種 類	C 1 2 2 0 T (りん脱酸銅)
特 色	押広げ性・曲げ性・絞り性・溶接性・耐食性・熱伝導性が良い。
化 学 成 分	C u 9 9 . 9 0 % 以上 P 0 . 0 1 5 ~ 0 . 0 4 0 %
物 理 的 性 質	比 重(20℃) 8 . 9 4 融 点(液相) 1 , 0 8 3 ℃ 比 熱(20℃) 3 8 5 J / (kg · K) 熱 伝 導 率(20℃) 3 3 9 W / (m · K) 線 膨 張 係 数(20~300℃) $1 7 . 7 \times 1 0^{-6} / K$
質別及び記号	O (軟 質) C 1 2 2 0 T - O 1 / 2 H (半硬質) C 1 2 2 0 T - 1 / 2 H
用 途	給湯用／給水用／空調用

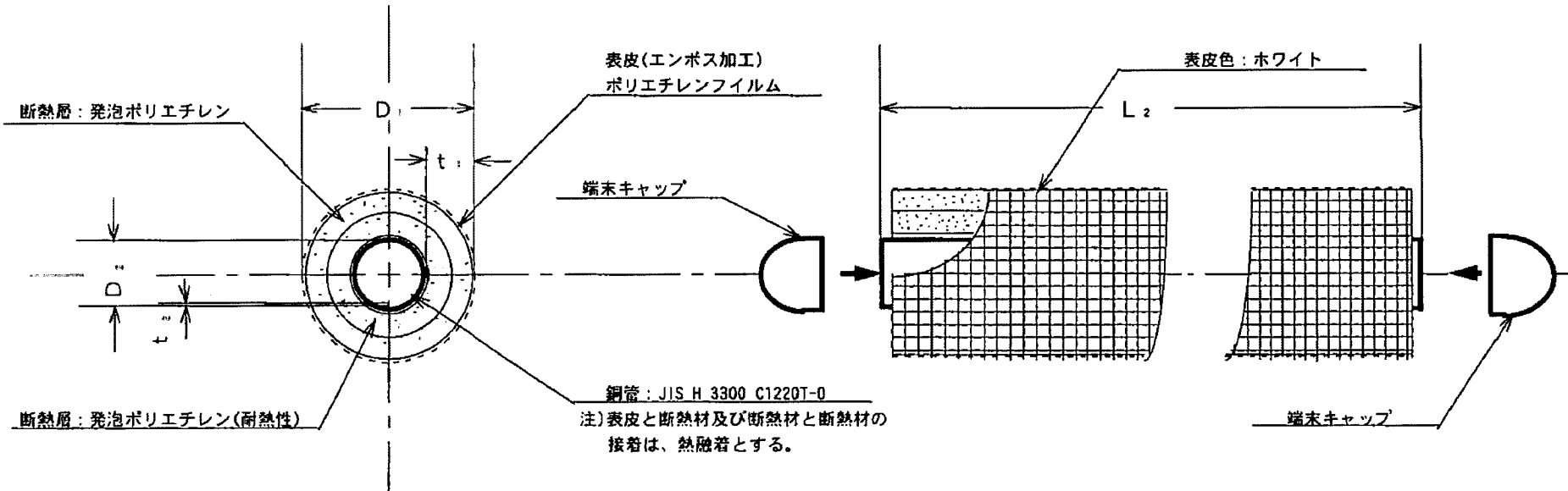
千代田産業株式会社

図番

7H-2130

整理番号

4-1086



シングルコイルタイプ (保温厚10mm品)

JCDA 0010 (難燃性適合品)

単位: (mm)

品名	対応冷媒	銅管規格寸法				断熱規格寸法			梱包数 卷/CS
		呼び径 (1/2)	外径 D ₂	肉厚 t ₂	質別	全長 L ₂	外径 D ₁	肉厚 t ₁	
HS-2	③	1/4	6.35	0.8	○	20,000	24	8	2
HS-3	③	3/8	9.52	0.8	○	20,000	27	8	2
HS-4	②	1/2	12.7	0.8	○	20,000	34	10	2
HS-5	②	5/8	15.88	1.0	○	20,000	37	10	1
HS-6Z	②	3/4	19.05	1.2	○	20,000	40	10	1

注) 銅管サイズ6.35/9.52の難燃保温10mm品については、断熱肉厚は8mmとなっております。

冷媒種別表

種別	最高使用圧力	対応冷媒
1種	3.45 MPa	R22R, 407C, R404A, R507Aなど
2種	4.30 MPa	R22, R410A, R32, R407C, R404A, R507Aなど
3種	4.80 MPa	4.80MPa以下の高圧冷媒

品番	図番	品名	個数	材質	備考
		空調用被覆銅管 ポリタイト・チューブ			
品名					
作製	2020年3月23日	尺度	/	第3角法	
検図		設計	M.N	製図	C.K

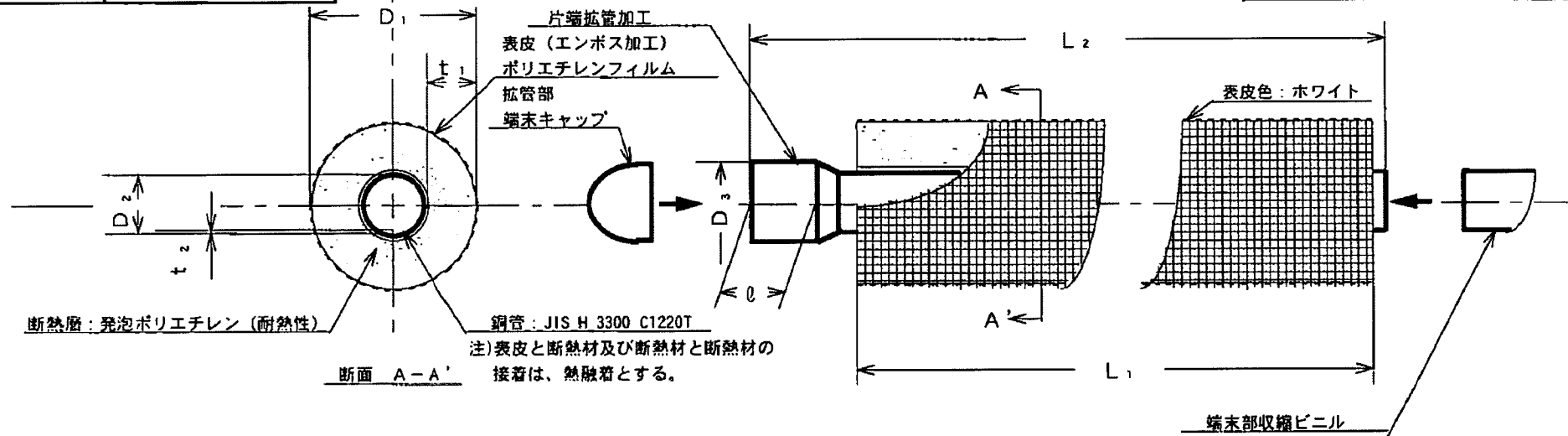
千代田産業株式会社

図番

7H-2132

整理番号

4-1088



直管タイプ (保温厚 10mm品)

JCDA 0010 (難燃性適合品)

単位: (mm)

品名	対応冷媒種別	鋼管規格寸法					断熱規格寸法					梱包数 (本/CS)
		呼び径 (インチ)	外径 D ₂	肉厚 t ₂	拡管内径 D ₃	拡管長さ ℓ	質別	全長 L ₂	外径 D ₁	肉厚 t ₁	長さ L ₁	
HS-3S	③	3/8	9.52	0.8	9.62	9	1/2H	4,000	27	8	4,000	20
HS-4S	③	1/2	12.7	0.8	12.81	10	1/2H	4,000	34	10	4,000	20
HS-5S	③	5/8	15.88	1.0	16.00	12	1/2H	4,000	37	10	4,000	12
HS-6S	③	3/4	19.05	1.05	19.19	16	1/2H	4,000	40	10	4,000	12
HS-7S	③	7/8	22.22	1.0	22.36	18	1/2H	4,000	44	10	4,000	9
HS-10S	③	1	25.4	1.0	25.55	21	1/2H	4,000	47	10	4,000	9
HS-11S	②	1 1/8	28.58	1.0	28.75	22	1/2H	4,000	51	10	4,000	6
HS-12S	②	1 1/4	31.75	1.1	31.93	24	1/2H	4,000	54	10	4,000	6
HS-14S II	②	1 1/2	38.1	1.35	38.31	27	1/2H	4,000	60	10	4,000	5

注) 断熱材については、鋼管サイズ9.52~19.05は耐熱二層品、22.22以上は耐熱一層品となっております。

注) 鋼管サイズ9.52の難燃保温10mm品については、断熱肉厚は8mmとなっております。

冷媒種別表

種別	最高使用圧力	対応冷媒
1種	3.45 MPa	R22R、407C、R404A、R507Aなど
2種	4.30 MPa	R22、R410A、R32、R407C、R404A、R507Aなど
3種	4.80 MPa	4.80MPa以下の高圧冷媒

品番	図番	品名	個数	材質	備考
品名	空調用被覆鋼管 ポリタイト・チューブ				
作製	2020年3月23日		尺度	/	第3角法
検図			設計	M.N	製図 C.K

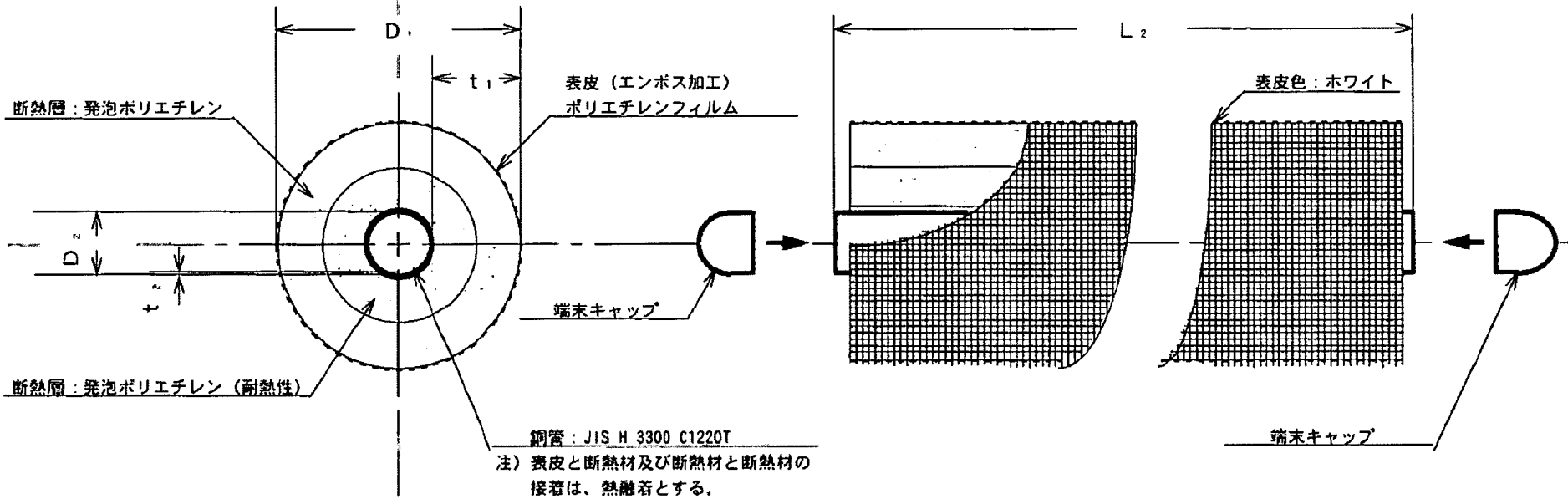
千代田産業株式会社

図番

ACR-2602

整理番号

HO-5100



平成31年版 国土交通省標準仕様書合致品
シングルコイルタイプ (保温厚20mm品)

JCDA 0010 (難燃性適合品)

単位:(mm)

品名	対応 冷媒 種別	鋼管規格寸法					断熱規格寸法		
		呼び径 (インチ)	外径 D ₂	肉厚 t ₂	質別	全長 L ₂	外径 D ₁	肉厚 t ₁	梱包数 巻/CS
20T-HS-2	③	1/4	6.35	0.8	○	20,000	48	20	1
20T-HS-3	③	3/8	9.52	0.8	○	20,000	51	20	1
20T-HS-4	②	1/2	12.7	0.8	○	20,000	54	20	1
20T-HS-5	②	5/8	15.88	1.0	○	20,000	57	20	1
20T-HS-6Z	②	3/4	19.05	1.2	○	20,000	60	20	1

注) 断熱材については、銅管サイズ6.35~12.70は耐熱部分が二層になる場合があります。

冷媒種別表

種別	最高使用圧力	対応冷媒
1種	3.45 MPa	R22R、407C、R404A、R507Aなど
2種	4.30 MPa	R22、R410A、R32、R407C、R404A、R507Aなど
3種	4.80 MPa	4.80MPa以下の高圧冷媒

品番	図番	品名	個数	材質	備考
		空調用被覆銅管 ポリタイト・チューブ			
品名	空調用被覆銅管 ポリタイト・チューブ				
作製	2020年3月23日	尺度	/	第3角法	
検図		設計	M.N	製図	C.K

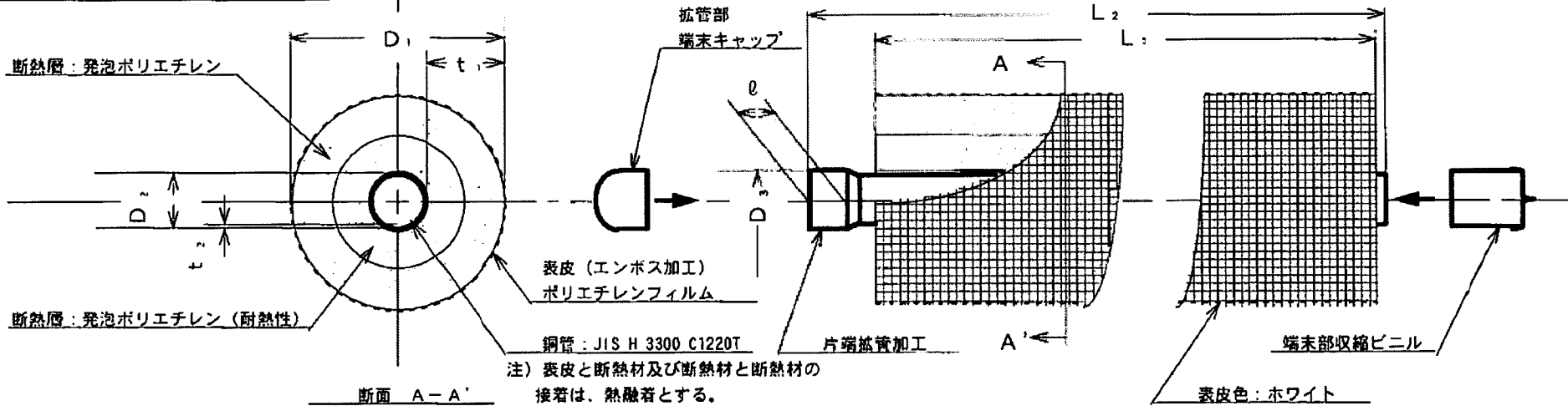
千代田産業株式会社

図番

ACR-2603

整理番号

H0-5101



平成31年版 国土交通省標準仕様書合致品
直管タイプ (保温厚2.0mm品) JCDA 0010 (難燃性適合品)

単位: (mm)

品名	対応 冷媒 種別	銅管規格寸法						断熱規格寸法				梱包数 (本/CS)
		呼び径 (1/2)	外径 D ₂	肉厚 t ₂	拡張内径 D ₃	拡張長さ ℓ	質別	全長 L ₂	外径 D ₁	肉厚 t ₁	長さ L ₁	
20T-HS-3S	③	3/8	9.52	0.8	9.62	9	1/2H	4,000	51	20	4,000	12
20T-HS-4S	③	1/2	12.7	0.8	12.81	10	1/2H	4,000	54	20	4,000	12
20T-HS-5S	③	5/8	15.88	1.0	16.00	12	1/2H	4,000	57	20	4,000	9
20T-HS-6S	③	3/4	19.05	1.05	19.19	16	1/2H	4,000	60	20	4,000	9
20T-HL-7S	③	7/8	22.22	1.2	22.36	18	1/2H	4,000	64	20	4,000	6
20T-HL-10S	③	1	25.4	1.35	25.55	21	1/2H	4,000	67	20	4,000	6
20T-HL-11S	③	1 1/8	28.58	1.55	28.75	22	1/2H	4,000	71	20	4,000	5
20T-HL-12S	③	1 1/4	31.75	1.7	31.93	24	1/2H	4,000	74	20	4,000	5
20T-HL-14S	③	1 1/2	38.1	2.0	38.31	27	1/2H	4,000	80	20	4,000	4

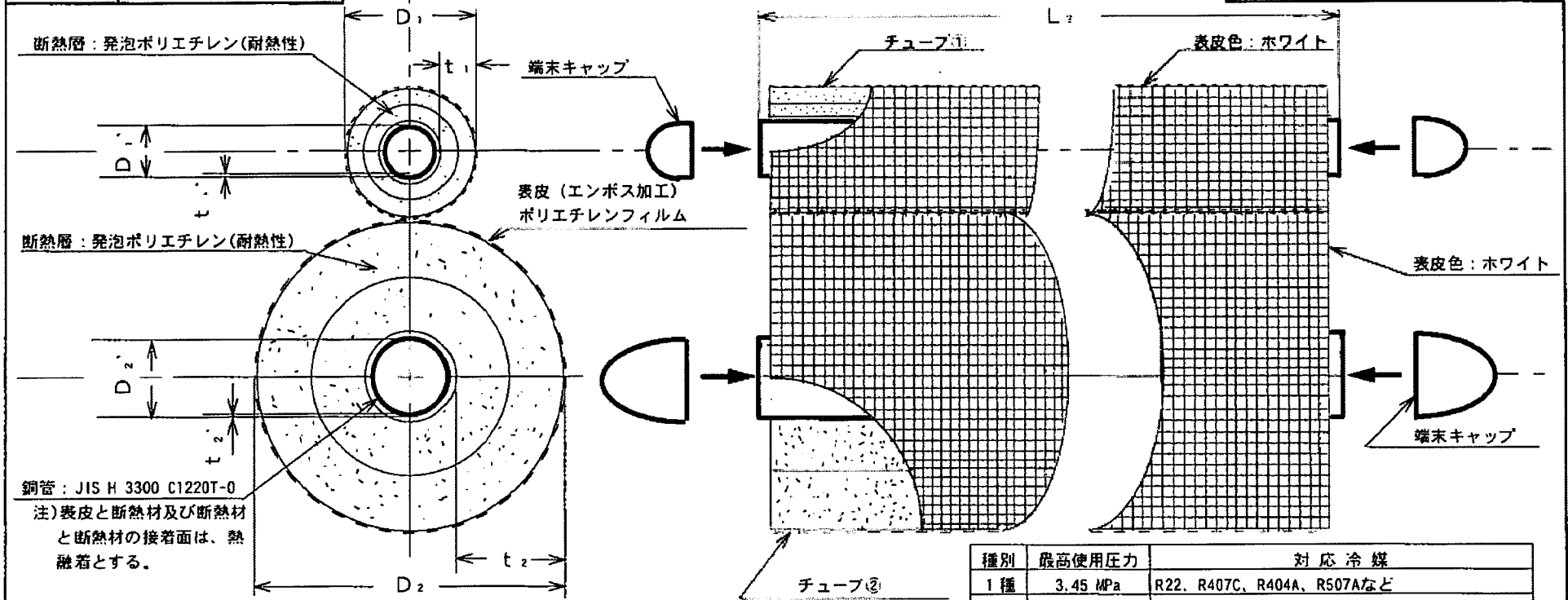
冷媒種別表

種別	最高使用圧力	対応冷媒
1種	3.45 MPa	R22R, 407C, R404A, R507Aなど
2種	4.30 MPa	R22, R410A, R32, R407C, R404A, R507Aなど
3種	4.80 MPa	4.80MPa以下の高圧冷媒

品番	図番	品名	個数	材質	備考
品名	空調用被覆銅管 ポリタイト・チューブ				
作製	2020年3月23日		尺度	/	第3角法
検図			設計	M.N	製図 C.K

千代田産業株式会社

図番	8H-2131	整理番号	5-1087
----	---------	------	--------



ペアコイルタイプ (保温厚ガス管側20mm品) JCDA 0010 (難燃性適合品)

種別	最高使用圧力	対応冷媒
1種	3.45 MPa	R22, R407C, R404A, R507Aなど
2種	4.30 MPa	R22, R410A, R32, R407C, R404A, R507Aなど
3種	4.80 MPa	4.80MPa以下の高圧冷媒

品名	規格	銅管規格寸法							断熱規格寸法			
		呼び径 (インチ)	チューブ①		チューブ②		質別	全長 L ₂	チューブ①		チューブ②	
			外径 D ₁ '	肉厚 t ₁ '	外径 D ₂ '	肉厚 t ₂ '			外径 D ₁	肉厚 t ₁	外径 D ₂	肉厚 t ₂
20T-HP-23	③	1/4×3/8	6.35	0.8	9.52	0.8	○	20,000	24	8	51	20
20T-HP-24	②	1/4×1/2	6.35	0.8	12.7	0.8	○	20,000	24	8	54	20
20T-HP-35	②	3/8×5/8	9.52	0.8	15.88	1.0	○	20,000	27	8	57	20

平成31年度版 国土交通省標準仕様書合致品
 注) 銅管サイズ6.35/9.52の難燃保温10mm品については、断熱肉厚は8mmとなっております。

品番	図番	品名	個数	材質	備考
品名	空調用被覆銅管 ポリタイト・チューブ				
作製	2020年3月23日		尺度	/	第3角法
検図			設計	M.N	製図 C.K

千代田産業株式会社